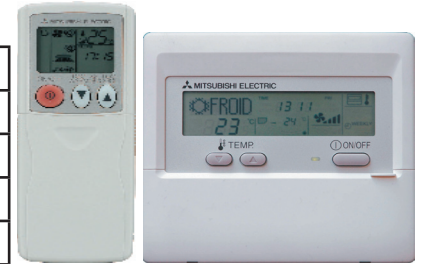


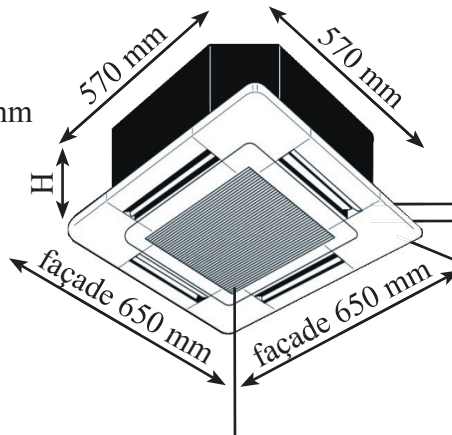
SPLIT SYSTEM CASSETTE REVERSIBLE INVERTER SLZ-KA35VA(L)

Puissance frigorifique mini - nom. - maxi	1,0 - 3,5 - 3,9 kW
Puissance calorifique mini - nom. - maxi	0,9 - 4,0 - 5,0 kW
Type de télécommande	Infrarouge ou à fil
Plage de fonctionnement en froid (T° ext. sèche)	-10 / + 46°C
Plage de fonctionnement en chaud (T° ext. humide /sèche)	-15 / + 24°C
Pression acoustique en froid à 1 m Unité intérieure PV-MV-GV	29 - 33 - 38 dBA
Pression acoustique en froid à 1 m Unité extérieure GV	47 dB



Télécommande infrarouge
SLZ-KA35VAL
ou à fil
SLZ-KA35VA

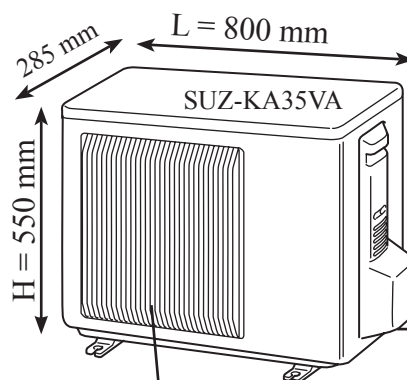
H = 208 mm
H façade = 20 mm
Encastrement = 235 mm



Poids (kg)	
Cassette	16.5
Façade	3

Débit d'air en GV, Froid	660 m ³ /h
Débit d'air en GV, Chaud	660 m ³ /h

Puissance absorbée froid mini-nom.-maxi	1,06 kW
Puissance absorbée chaud mini-nom.-maxi	1,10 kW
Intensité absorbée nominale froid	4,95 A
Intensité absorbée nominale chaud	5,15 A
Intensité de démarrage	4,75 A

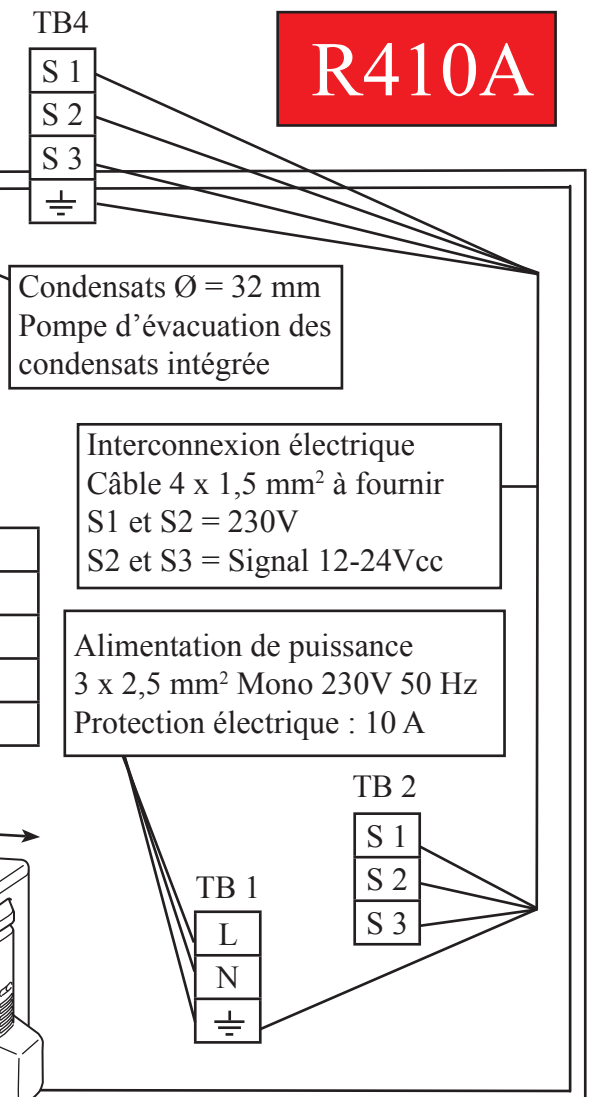


Maintenance	dessus / devant
	côté droit

Poids	37 Kg
-------	-------

Débit d'air en GV, Froid	2004 m ³ /h
Débit d'air en GV, Chaud	2004 m ³ /h

Fixation Unité intérieure	Multiple
Fixation Unité extérieure	500 x 304 ~ 325



Tuyauteries frigorifiques	
Liquide à isoler	1/4" Flare
Gaz à isoler	3/8" Flare
L max	20 m
H max	12 m
Groupe chargé pour	7 m
Charge initiale (R410A)	1050 g
Charge supplémentaire	30 g/m